



Putzmeister

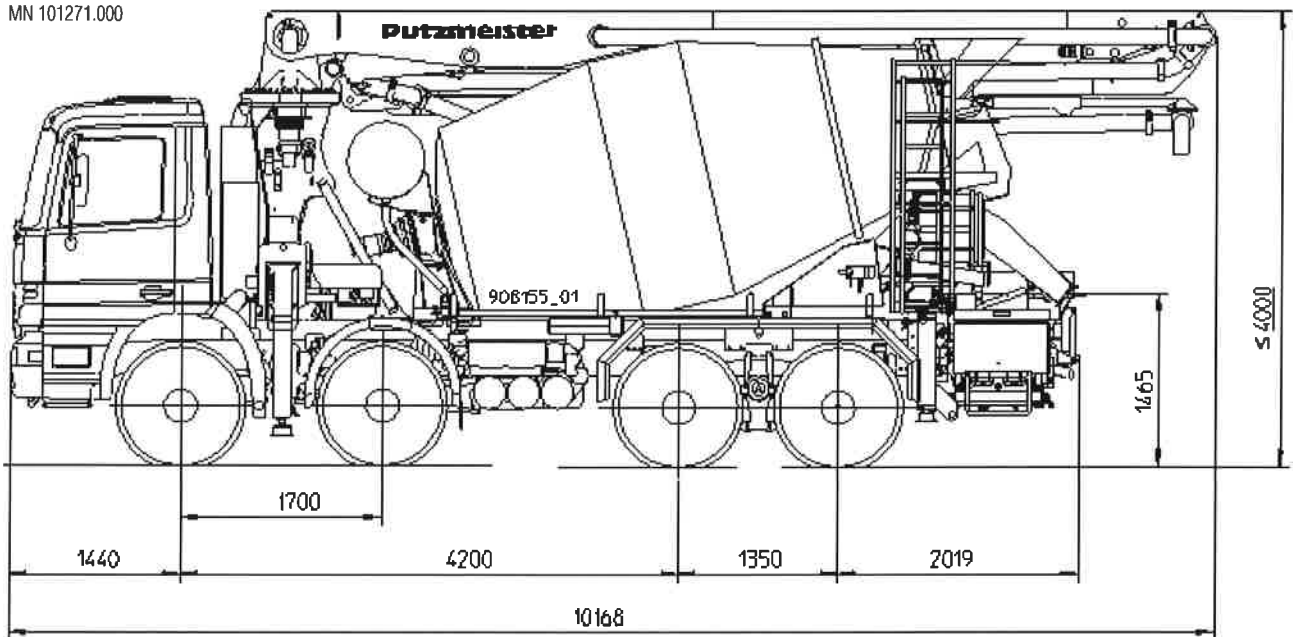
PUMI®

26-3.67 CS

Fahrmischer-Betonpumpe

System CS-Rohrweiche

MN 101271.000



Hinweis: Standardausführung. Maße je nach Mast, Mischer und Fahrgestell veränderbar.
Maße in mm, beispielhaft für MB-Actros, Gesamthöhe fahrzeugabhängig

Technische Daten

Verteilmast TMM 26-3		
Anzahl Arme		3
Reichhöhe	m	25,6
Reichweite	brutto	m 21,8
	netto	m 19,4
Reichtiefe max.	m	13,6
Ausfalthöhe	m	7,6
Länge Endschlauch	m	3
Faltungsart		Z-Faltung (Z)
Förderleitung		DN 100 – 4,5

Pumpe TMP 60 CS		
Fördermenge	m ³ /h	56
Förderdruck	bar	57
Förderzylinderw	Ø mm	230
Hub	mm	700

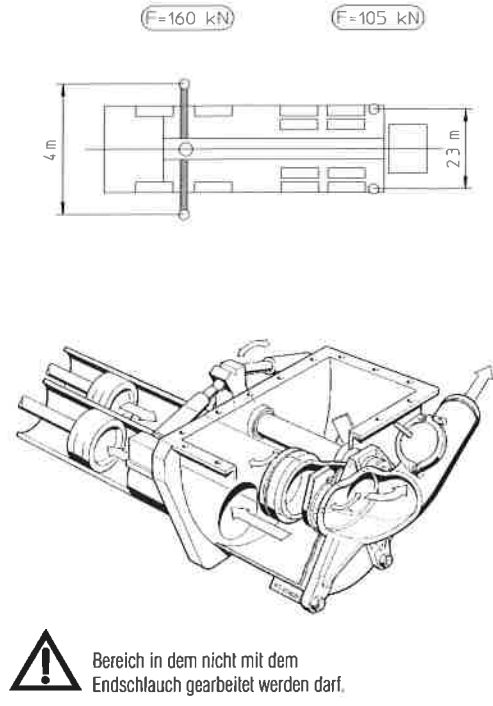
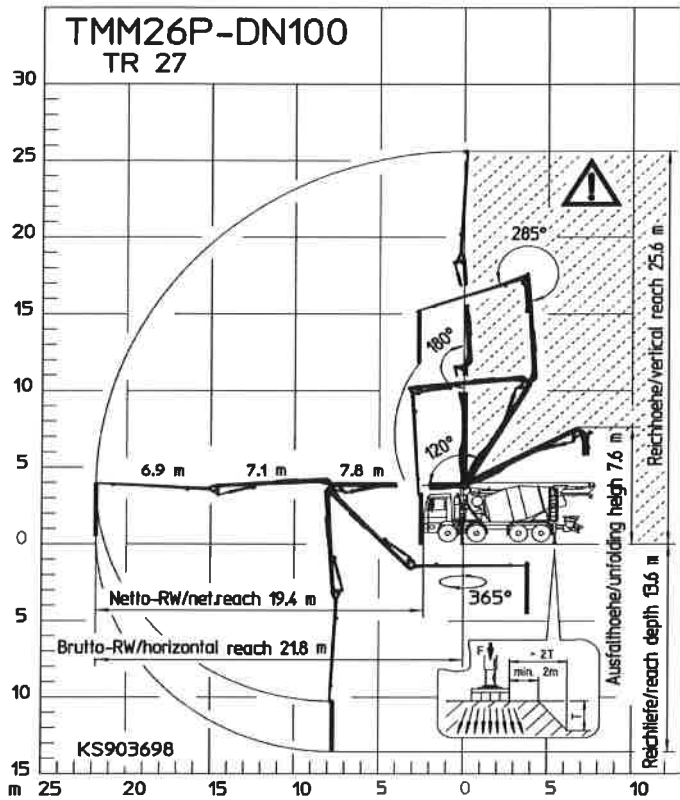
Es können max. Fördermengen von 56 m³/h und max. Förderdrücke von 57 bar erreicht werden.

Max. Fördermengen und max. Förderdrücke können nicht gleichzeitig gefahren werden.

Alle Daten max. theoretisch.

Fahrmischer 7 cbm		
Nennfüllung	m ³	7
Gesamtvolumen	m ³	11,5
Füllgrad	%	63
Leistungsbedarf	kW	52
Trommeldrehzahl	U/min	1 - 14
Drucktank für Wasser	l	650

Reichweitendiagramm, Abstützung, Rohrweiche



Lieferumfang Serie

Abstützung
Abstützungplatten 4 x 2 Magazine
Abstützung hinten T 0
Abstützung vorne T 4
Beleuchtung
Arbeitsscheinwerfer 1 Stück
Begrenzungsleuchten seitlich und hinten, EU
Extras
Betriebsanleitung (1 x Papier, 1 x CD-ROM) Ersatzteil-Listen
Lackierung: Armpaket RAL 3020 verkehrsrot Mischer RAL 1227 chromgelb Pumpe RAL 1227 chromgelb
Abschleppöse
Bordwerkzeug inkl. Standardzubehör
Anzeige Betonkonsistenz auf Display
Bedienstand hinten mit Display
Betätigung Fahrzeughupe in Steuerbox
Druckluftanschluss
Fernsteuerung
Notfernsteuerung CPC mit 25m Kabel
Fernsteuerung Funk-Voll-Prop mit Display

Elektroschrank mit Display und Ergonic-Diagnose Schnittstelle
EOC (Ergonic output control)
EPS (Ergonic pump control)
Förderleitung
Endschlauch 3,0 m DN 100 4,5"
Förderleitung (1-Lagen) PM 36 (DN 100 4,5"), am Armpaket
Mischtrommel
Fahrermischer 7 cbm
Zweiter Tropftring an Mischertrommel
Drucktank für Wasser, 650 l
Wasserabsperrhahn unter Wassertank
Wassertankbefüllung beidseitig
Mischerbedienung vom Fahrerhaus mit Display
EMC, Mischersteuerung über Funkfernsteuerung
Leiter, schiebbar
Mischerentleerung automatisch
Schurrenverlängerung Stahl 1 x
Schurrenverstellung hydraulisch-mechanisch
Verschleißbleche am Mischer
Mischer-Komfort-Funktionen über Display Funk

Reinigung
Hochdruckwasserpumpe 100 bar mit Trockenlaufschutz
Reinigungsschlauch mit Spritzdüse
Halter für Hammer und Waschbürste
Kardanwelle wartungsfrei
Sicherheit
Rührwerk-Sicherheitsabschaltung
Unterfahrerschutz hinten und seitlich
Kofflülge (Alu) für Hinterachse
Staukasten
Schlauchhalter für 6 x DN 65, 5 m für 4-Achser
Werkzeugkiste Kunststoff
Trichter
Betontrichter mit Rührwerk
Feltzentralschmierung, elektrisch
Gummikragen
Füllstandsonde

Detaillierter Lieferumfang siehe Angebot.
Fragen Sie nach unserem umfangreichen Optionsangebot.