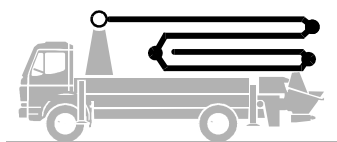


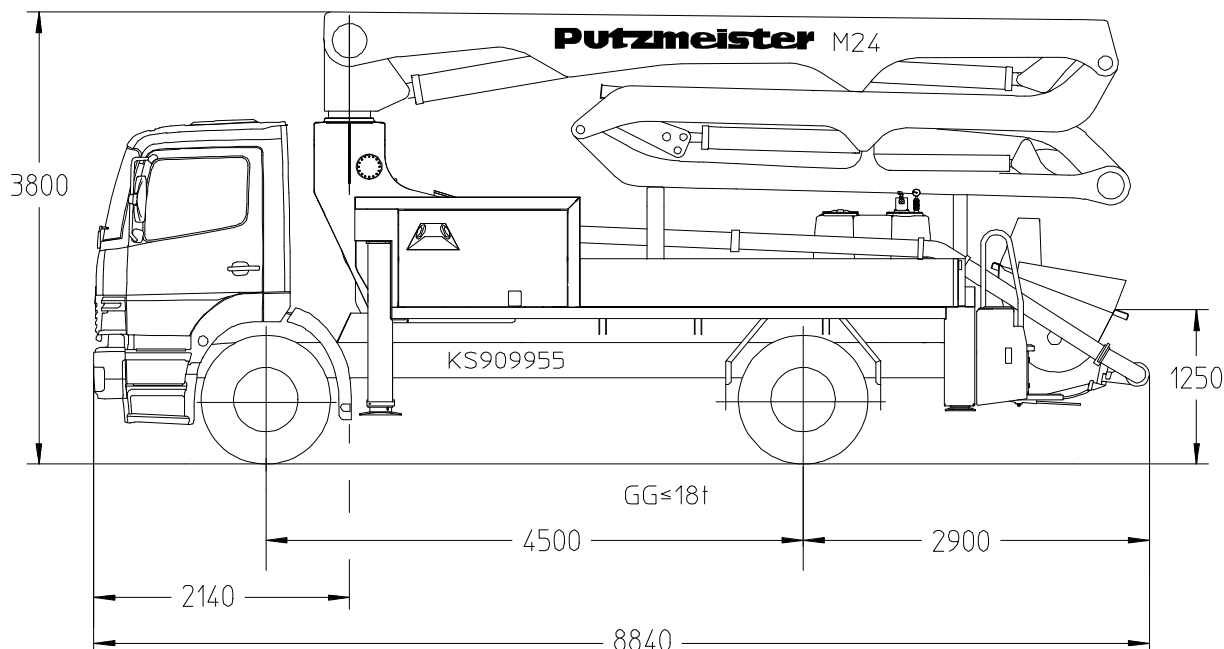
Autobetonpumpe **BSF 24-4.09 H**

Fördermenge bis 160 m³/h

Förderdruck bis 130 bar*



.11 H
.11 H LS
.16 H



Hinweis: Serienausführung für .09 H und .11 H (LS). Maße und Gewicht je nach Fahrzeug, Pumpe und Ausstattung.
Maße in mm, beispielhaft MB-Axor 1828.
Bei Verwendung der Pumpen .14 H und .16 H ist ein 3-Achser Fahrzeug erforderlich, GG > 18 t.

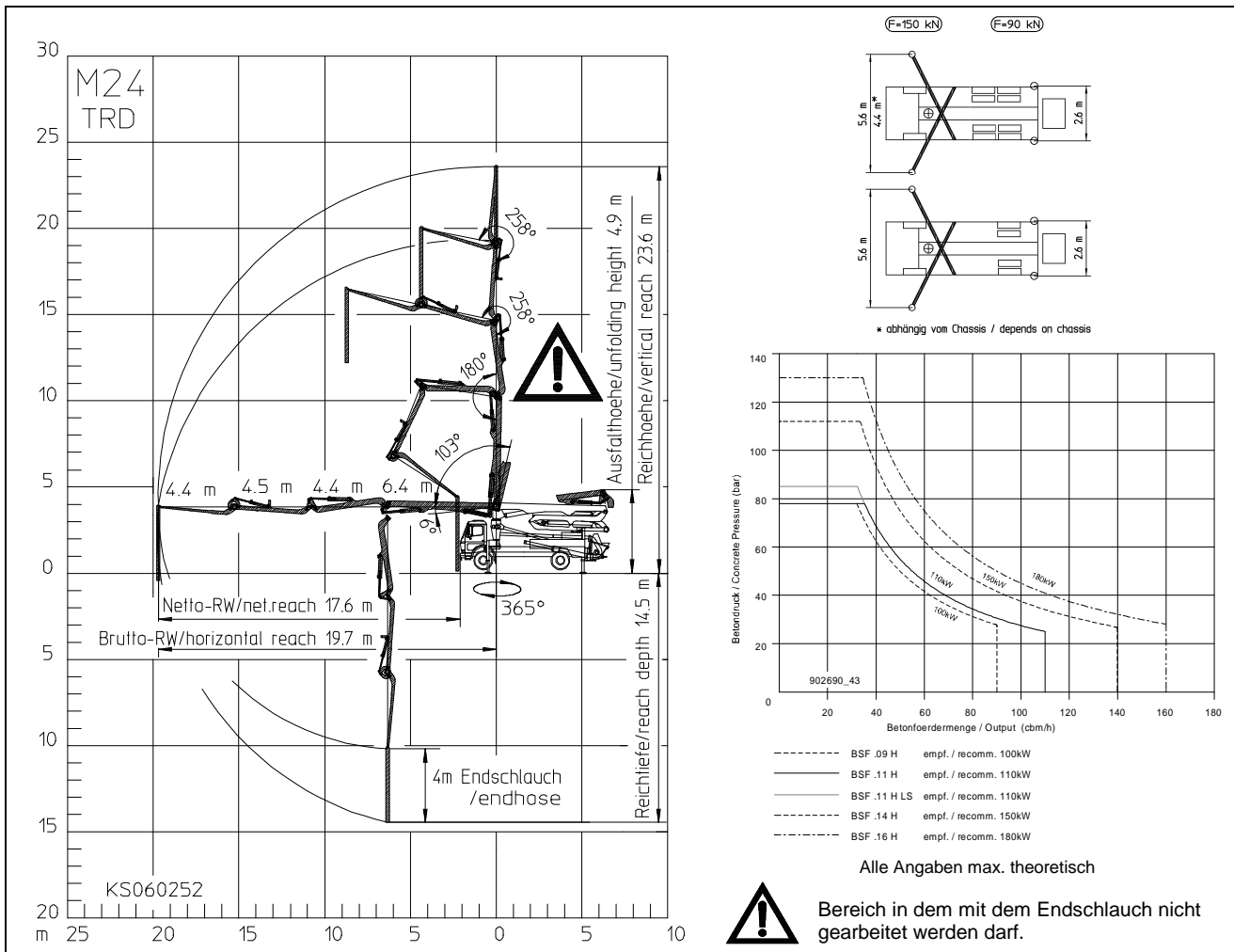
Technische Daten

Verteilmast M 24-4	
Anzahl der Arme	4
Reichhöhe	m 23.6
Reichweite	brutto m 19.7 netto m 17.6
Reichtiefe max.	m 14.5
Ausfalthöhe	m 4.9
Länge Endschlauch	m 4
Faltungsart	ZR
Förderleitung	DN 125

Pumpe	BSF	.09 H	.11 H	.11 H LS	.16 H	
Stangen- seite	Fördermenge	m ³ /h	-	-	-	160
	Förderdruck	bar	-	-	-	85
	Hübe	1/min.	-	-	-	31
Boden- seite	Fördermenge	m ³ /h	90	110	110	108
	Förderdruck	bar	78	78	85	130
	Hübe	1/min.	26	32	27	21
	Förderzylinder	Ø mm	230	230	250	230
	Hub	mm	1400	1400	1400	2100

*) Förderleitung Verteilmast max. 85 bar.
Alle Daten max. theoretisch.

Reichweitendiagramm, Abstützung, Leistungsdiagramm



Lieferumfang Serie

Abschleppöse

Abstützplatten (4x) in Magazin (2x) offen

Anschlüsse für Noteinspeisung (z.B. optional m. Dynajet 350+)

Arbeitsscheinwerfer zur Ausleuchtung Trichter, abnehmbar

Betonierstop bei Leerlaufdrehzahl

Betontrichter RS 900 mit Rührwerk

Betriebsanleitung zert. (1xPapier, 1xCD-ROM), Ersatz.-Listen

Bordwerkzeug inkl. Standardzubehör

C-Rohranschluß zur Wassertankbefüllung

Diagnose-Schnittstelle

Endschlauch 4,0 m DN 125 5,5"

Ergonic Graphic Display (EGD) mit Maschinen-Fehlermanagement

Ergonic Pump System (EPS) incl. Ergonic Output Control (EOC)

Ersatzhydraulikschlauch im Schlauchpaket

Fahrzeughupe über Pilztaster am Trichter

Fettzentralschmierleiste Trichter

Förderkolben "Kompakt"

Förderkolben "Single"

Förderleitung (1-Lagen) PM40, am Armpaket

Förderzylinder verchromt

Funkfernsteuerung proportional mit Display

Gelenkwelle wartungsfrei

Gummikragen auf Trichter

Kabelfernsteuerung mit 25m Kabel ohne Display

Lackierung: Armpaket RAL3020 verkehrsrot

Lackierung: Pumpe MB 1227 chromgelb

Mastbock TRD

Mastrückleuchte 24 Volt

Pritsche rutschhemmend

Rührwerk- und Wasserpumpe über Funk-u. Ort-Bedienung

Seitenschlag links klappbar

Seitenschlag rechts klappbar

Spritzschlauch 10 m incl. Halter

Spritzschutz starr

Spülwasserpumpe 160 l/min 25 bar

S-Rohrumschaltung Hase/Schnecke

Verschleißbrille DURO 22

Wasserabgang für Kleinmengen an Trichter (1/2")

Wassertank 880 / 610 l (Chassis-abhängig)

Detaillierter Lieferumfang siehe Angebot.

Fragen Sie nach unserem umfangreichen Optionsangebot.