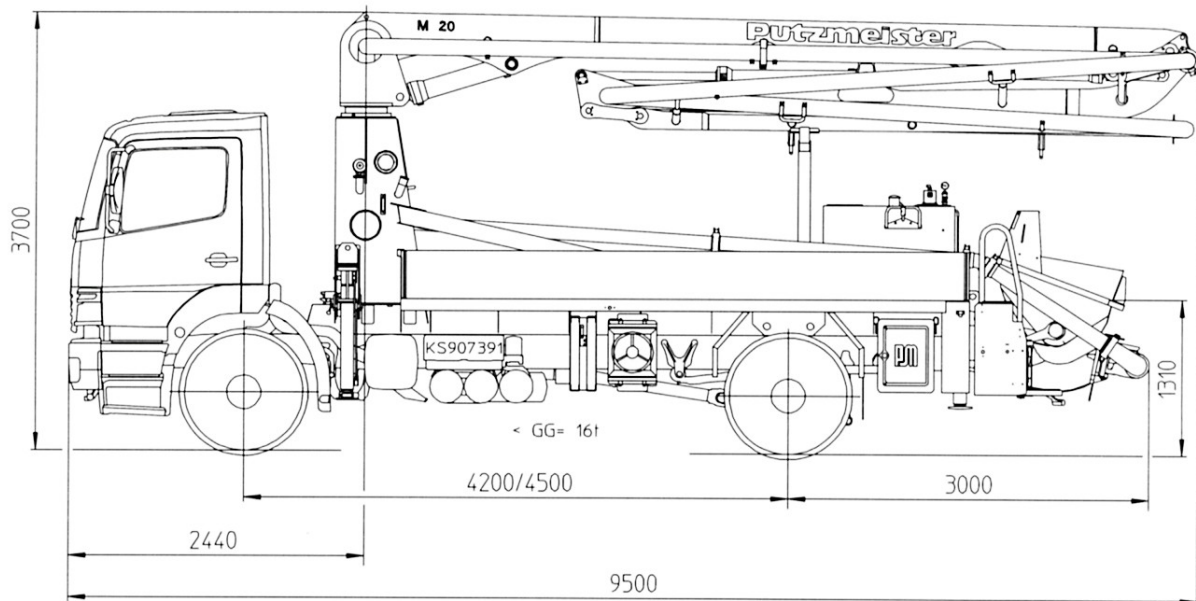


Autobetonpumpe

BSF 20.09 H

Fördermenge bis 90 m³/h
Förderdruck bis 78 bar



Hinweis: Standardausführung. Maße und Gewichte je nach Fahrzeug und Pumpe veränderbar.
Maße in mm, beispielhaft für MB-Axor 1828

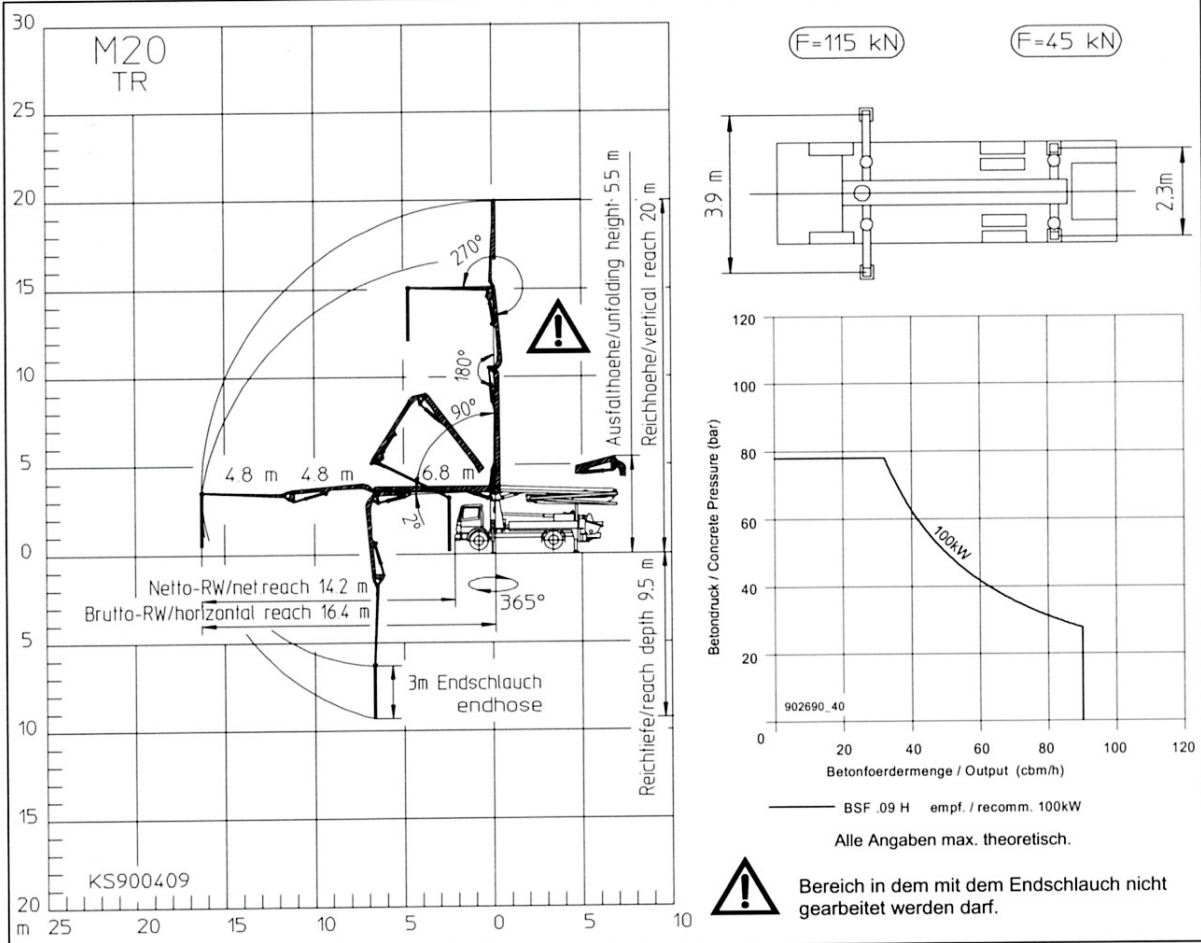
Technische Daten

Verteilmast M 20		
Reichhöhe	m	20,0
Reichweite	brutto	m 16,4
	netto	m 14,2
Reichtiefe max.	m	9,5
Ausfalhöhe	m	5,5
Länge Endschlauch	m	3
Anzahl der Arme		3
Faltung	Z-Faltung (Z)	
Förderleitung	DN 125/5,5	

Pumpe	BSF		.09 H	
	Stangen- seite	Fördermenge	m ³ /h	-
Förderdruck		bar	-	
Hübe		1/min.	-	
Boden- seite	Fördermenge	m ³ /h	90	
	Förderdruck	bar	78	
	Hübe	1/min.	26	
	Förderzylinder	∅ mm	230	
	Hub	mm	1400	

Alle Daten max. theoretisch.

Reichweitendiagramm, Abstützung, Leistungsdiagramm



Lieferumfang

	Standard	Power-Kit*	Power Plus Kit		Standard	Power-Kit*	Power Plus Kit
Abstützplatten 4x in Magazin	•			Fernsteuerung Funk-Voll-Prop incl.CPC Fördermengenerstellung über Poti, Motor Start/Stop		•	•
Betontrichter RS 900 mit Rührwerk	•			Spritzschutz klappbar auf Gummikragen		•	•
Diagnose-Schnittstelle zentral für Elektrik und Hydraulik	•			Fettzentralschmierung Trichter, elektrisch		•	•
Fernsteuerung CPC mit 25 m Kabel Fördermengenerstellung über Poti, Motor Start/Stop	•			Hupe am Mast		•	•
Fettzentralschmierleiste Trichter	•			Blinkanlage für 2 Stützbeine vorne			•
Gummikragen	•			Stützbeinbeleuchtung 2x vorne zur Ausleuchtung der Abstützfläche			•
Lackierung: Armpaket RAL3020 verkehrsrot	•			Hochdruck-Wasserpumpe 100 bar mit Trockenlaufschutz			•
Lackierung: Pumpe MB 1227 chromgelb	•			Rüttler, elektrisch			•
Spülwasserpumpe 160 l/min 25 bar	•			Hartmetall-Verschleißteile-Satz			•
Wassertank	•						
Betonleitung DN 125 5,5", 133x4	•						
Betonleitung DN 125 5,5", PM 22 Zwei-Lagen		•					
Betonleitung DN 125 5,5", PM 252 Proline			•				
Straßenverkehrszulassungs-Kit		•	•				
EOC (Ergonic output control)		•	•				

* in Europa empfohlen

Entnehmen Sie den genauen Lieferumfang unserem Angebot.

Putzmeister AG · Postfach 2152 · D-72629 Aichtal · Telefon (0 71 27) 599-0 · Telefax (0 71 27) 599-520 · Telex 7266113